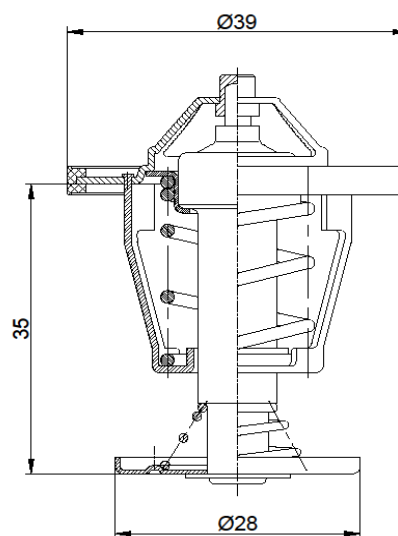


## Kétutas termosztát

- Nyitási érték az ügyfelek igényeihez szabottan
- Egyedi fejlesztésű karakterisztika
- Közös fejlesztések a megrendelővel
- Réz kialakítás a gyorsabb reagálás érdekében
- Kérésre rezgéscsillapító és peremtömítő gumielemezzel

Nyitási hőmérséklet	Teljes nyitás hőmérséklete	Nyitás
42°C	60°C	8 mm



## Műszaki paraméterek

Lehetséges működési tartomány 25 – 95°C

Elérhető átfolyás 500-2000 ml/perc

Rezgéscsillapító nincs

Peremtömítés opcionális