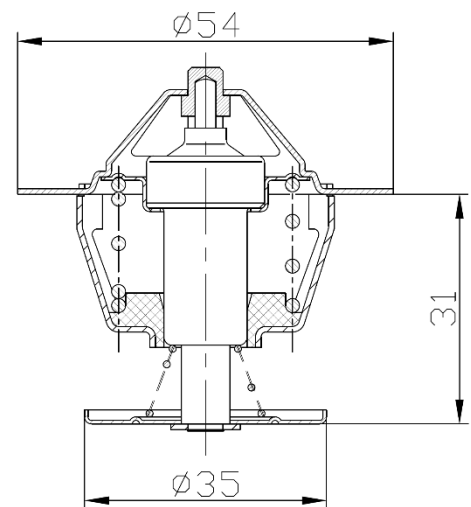


Zwei-Wege-Thermostat

- Individuelle Auslegung nach Kundenvorgabe
- Konstruktion und Entwicklung nach Kundenvorgabe
- Funktionsorientierte Materialauswahl für schnelles Ansprechverhalten
- Optional zusätzliche Vibrationsdämpfung möglich
- Optional mit und ohne Dichtring erhältlich

Öffnungstemperatur	Vollständige Öffnung bei	Maximaler Hub
37°C	55°C	8 mm
75°C	90°C	7 mm



Technische Daten

Maximaler Temperaturbereich	+120°C
Temperaturbereich	+25–95°C
Durchflussmenge	1000–4000 ml/min
Vibrationsdämpfung	Ja
Dichtring	Optional