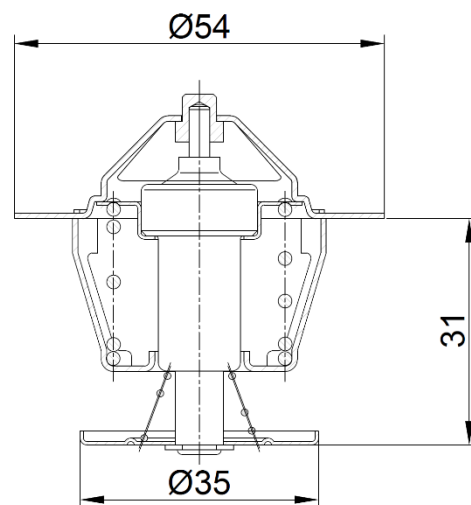


Kétutas termosztát

- Nyitási érték az ügyfelek igényeihez szabottan
- Egyedi fejlesztésű karakterisztika
- Közös fejlesztések a megrendelővel
- Réz kialakítás a gyorsabb reagálás érdekében
- Kérésre rezgéscsillapító és peremtömítő gumielemezzel

Nyitási hőmérséklet	Teljes nyitás hőmérséklete	Nyitás
37°C	55°C	7 mm
87°C	97°C	8 mm



Műszaki paraméterek

Lehetséges működési tartomány	25 – 95°C
Elérhető átfolyás	1000 - 4000 ml/perc
Rezgéscsillapító	nincs
Peremtömítés	opcionális